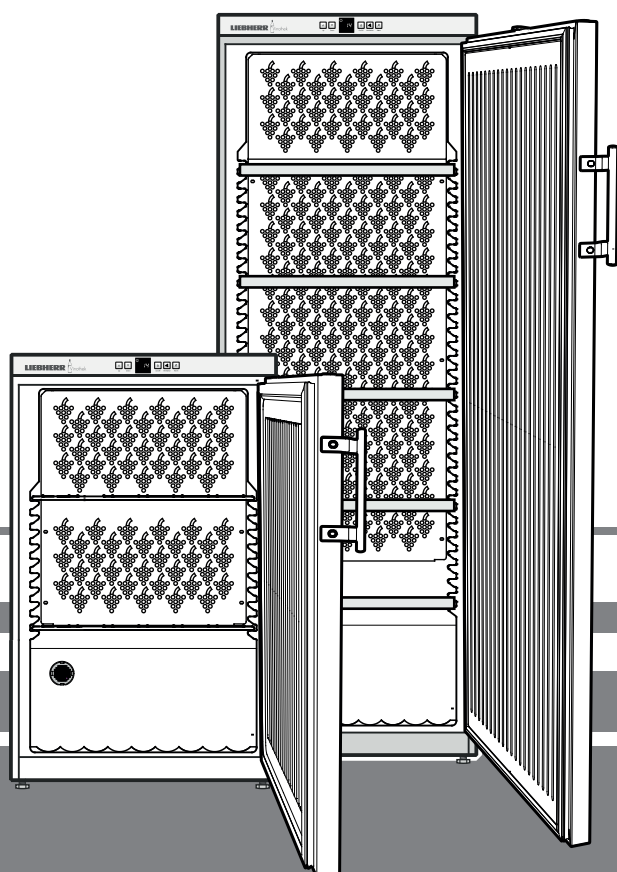


# Instrukcja obsługi

Klimatyzowana szafa do win

strona 62

PL



7083 595-02

WK

**LIEBHERR**  Vinothek

## Wskazówka dot. usuwania odpadów

Urządzenie zawiera wartościowe materiały. Należy je utylizować oddzielnie od niesortowanych odpadów domowych. Zużyte urządzenia należy utylizować w sposób właściwy i fachowy, zgodnie z przepisami i ustawami obowiązującymi w danym kraju.



Podczas transportu zużytego urządzenia w celu jego utylizacji nie dopuścić do uszkodzenia obiegu chłodniczego, aby znajdujący się w nim czynnik chłodniczy (informacje na tabliczce znamionowej) oraz olej nie mogły wydostawać się w niekontrolowany sposób.

- Urządzenie należy doprowadzić do stanu nieużywalności.
- Wyjąć wtyczkę z gniazda sieciowego.
- Przeciąć przewód przyłączeniowy.

## ⚠ OSTRZEŻENIE

**Niebezpieczeństwo uduszenia materiałami opakowania i folią!**

**Nie pozwolić dzieciom na zabawę materiałami opakowania.**

**Materiał opakowania należy oddać w najbliższym punkcie zbiórki surowców wtórnych.**

## Zakres zastosowania urządzenia

Urządzenie jest przeznaczone wyłącznie do przechowywania wina w środowisku domowym lub podobnym. Zalicza się do tego np. użytkowanie

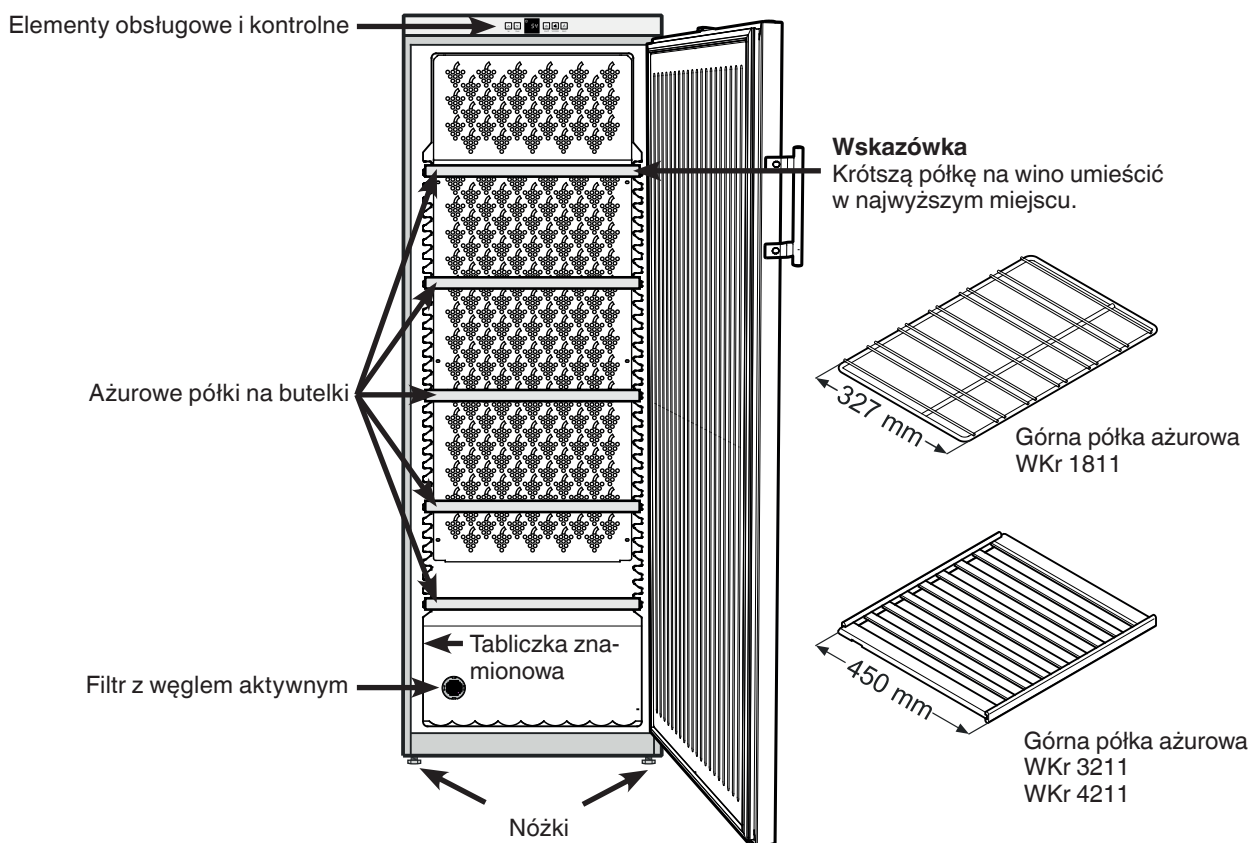
- w kuchenkach dla personelu, pensjonatach ze śniadaniem,
- przez gości w domach gościnnych, hotelach, motelach i na innych kwaterach,
- w ramach cateringu i podobnych usług świadczonych przez handel hurtowy.

Urządzenia używać wyłącznie w ramach gospodarstwa domowego. Każde inne zastosowanie jest niedopuszczalne.

Urządzenie nie jest przeznaczone do przechowywania i chłodzenia leków, osocza krwi, preparatów laboratoryjnych oraz innych materiałów i produktów wymienianych w dyrektywie dotyczącej produktów medycznych 2007/47/WE. Użytkowanie urządzenia niezgodne z przeznaczeniem może doprowadzić do uszkodzenia lub zepsucia się przechowywanych towarów.

Ponadto urządzenie nie jest przeznaczone do pracy w obszarach zagrożonych wybuchem.

## Opis urządzenia



## Wskazówki bezpieczeństwa i ostrzeżenia

- Aby zapobiec szkodom osobowym i rzeczowym wymagane jest aby urządzenie rozpakowywały i stawiły dwie osoby.
- Przystwierdzeniu uszkodzenia urządzenia należy powiadomić dostawcę. Nie podłączać urządzenia do sieci.
- Dla zapewnienia bezpiecznej eksploatacji urządzenie należy montować i podłączać wyłącznie zgodnie ze wskazówkami zawartymi w instrukcji obsługi.
- W razie wystąpienia nieprawidłowości odłączyć urządzenie od sieci - wyjąć wtyczkę z gniazda sieciowego lub wyłączyć (wykręcić) bezpiecznik.
- Przy odłączaniu od sieci nie ciągnąć za kabel tylko za wtyczkę.
- Naprawy i czynności konserwacyjne w obrębie urządzenia należy powierzać wyłącznie serwisowi technicznemu, w przeciwnym wypadku powstają poważne zagrożenia dla użytkownika. Ta sama uwaga dotyczy wymiany przewodu zasilającego.
- Do wnętrza urządzenia nie wkładać płonących przedmiotów lub źródeł zapłonu. Podczas transportu i czyszczenia urządzenia, nie uszkodzić obiegu czynnika chłodniczego. W przypadku uszkodzenia trzymać z dala od źródeł ognia i dobrze przewietrzyć pomieszczenie.
- Listwa cokołowa, szufladki, drzwiczki nie powinny służyć za miejsca oparcia, nie stawać nogami na półki.
- Urządzenie to może być używane przez dzieci w wieku od 8 lat oraz przez osoby z ograniczonymi zdolnościami fizycznymi, sensorycznymi i mentalnymi lub przez osoby posiadające niedostateczne doświadczenie oraz wiedzę, gdy znajdują się one pod nadzorem lub jeśli zostały poinformowane o bezpiecznym stosowaniu urządzenia oraz o możliwych zagrożeniach. Dzieci nie mogą się bawić urządzeniem. Czyszczenie i konserwacja nie może być przeprowadzane przez dzieci nie będące pod nadzorem.
- Należy unikać przedłużonego kontaktu skóry z zimnymi powierzchniami lub oziębionymi/zamrożonymi produktami. Może to być przyczyną bólu, utraty czucia skórnoego oraz odmrożeń. W przypadku długotrwałego kontaktu ze skórą należy stosować odpowiednie środki ochronne, np. rękawice.
- Nie należy spożywać przeterminowanych produktów żywnościowych, mogą one doprowadzić do zatrucia pokarmowego.

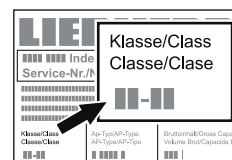
- W urządzeniu nie wolno przechowywać żadnych wybuchowych materiałów lub puszek zawierających aerozole z palnymi propelentami, takimi jak: butan, propan, pentan itp. Ewentualnie uwolnione gazy mogą zapalić się w zetknięciu z elektrycznymi częściami urządzenia. Puszki takie można rozpoznać na podstawie nadrukowanego opisu zawartości lub symbolu płomienia naniesionego na puszcę.
- Wewnątrz urządzenia nie używać żadnych urządzeń elektrycznych.
- W przypadku urządzeń zamykanych na klucz nie należy przechowywać klucza w pobliżu urządzenia i w miejscu dostępnym dla dzieci.
- Urządzenie jest przeznaczone do zastosowań w pomieszczeniach zamkniętych. Nie należy użytkować urządzenia na zewnątrz lub w miejscach wilgotnych albo narażonych na kontakt z bryzgamy wody.

## Klasa klimatyczna

Klasa klimatyczna wskazuje w jakich temperaturach pomieszczenia może być użytkowane urządzenie, aby zapewnić osiągnięcie maksymalnej wydajności chłodzenia.

Klasę klimatyczną wskazano na tabliczce znamionowej.

Rozmieszczenie tabliczki znamionowej wskazano w rozdziale **Opis urządzenia**.



Klasa klimatyczna	Temperatura pomieszczenia
SN	+10 °C do +32 °C
N	+16 °C do +32 °C
ST	+16 °C do +38 °C
T	+16 °C do +43 °C
SN-ST	+10 °C do +38 °C
SN-T	+10 °C do +43 °C

## Nie użytkować urządzenia poza wskazanymi temperaturami pomieszczenia!

### Oszczędzanie energii

- Należy zawsze dbać o dobrą wentylację. Nie zakrywać otworów wentylacyjnych wzgl. kratki wentylacyjnych.
- Szczeliny wentylacyjne muszą być zawsze odkryte.
- Nie należy ustawiać urządzenia w miejscach narażonych na bezpośrednie działanie promieni słonecznych ani obok kucharki, grzejnika itp.
- Zużycie energii jest zależne od warunków w miejscu ustawienia np. od temperatury otoczenia.
- Otwierać urządzenie na możliwie jak najkrótszy czas.

Osady kurzu zwiększają zużycie energii:

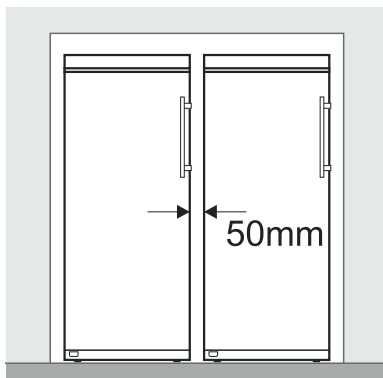
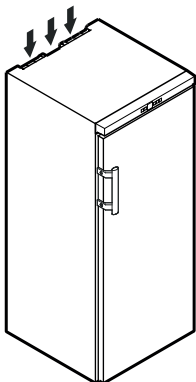
- Agregat chłodniczy wraz z wymiennikiem ciepła - metalowa kratka z tyłu urządzenia - należy odkurzać raz w roku.

### Baza danych EPREL

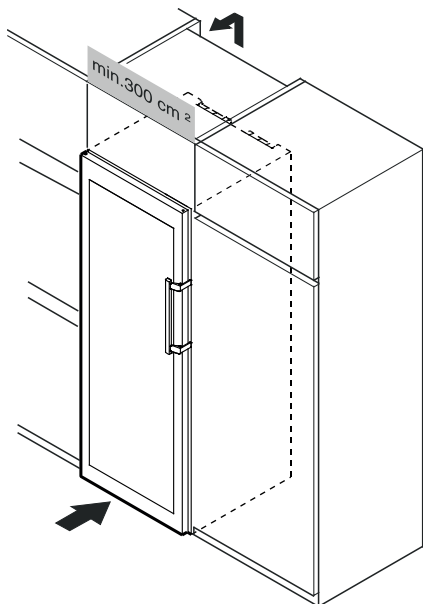
Od 1 marca 2021 r. informacje na temat etykietowania energetycznego i wymogów dotyczących ekoprojektu można znaleźć w europejskiej bazie danych o produktach (EPREL). Dostęp do bazy danych o produktach można uzyskać pod następującym linkiem: <https://eprel.ec.europa.eu/>. Tutaj zostaną Państwo poproszeni o wprowadzenie identyfikatora modelu. Identyfikator modelu można znaleźć na tabliczce znamionowej.

## Ustawienie

- Nie ustawiać urządzenia w miejscu narażonym na bezpośrednie działanie promieni słonecznych, w sąsiedztwie kuchenki, grzejnika lub podobnych.
- Podłoga w miejscu ustawienia urządzenia powinna być pozioma i równa. Nierówności należy wyrównać regulując wysokość nóżek.
- Nie zasłaniać szczelin wentylacyjnych.
- Pomieszczenie, w którym ustawione będzie urządzenie musi zgodnie z normą EN 378 zapewnić 1 m<sup>3</sup> objętości na 8 g czynnika chłodniczego R 600a, aby w przypadku wystąpienia przecieku w układzie chłodzenia nie doszło w pomieszczeniu do wytworzenia wybuchowej mieszaniny gazu z powietrzem. Ilość czynnika chłodniczego wskazano na tabliczce znamionowej wewnątrz urządzenia.
- Urządzenia zawsze ustawiać bezpośrednio przy ścianie.
- W przypadku ustawienia kilku urządzeń obok siebie, należy zachować odstęp 50 mm między urządzeniami. Przy niedostatecznym odstępie na ściankach może skraplać się woda.

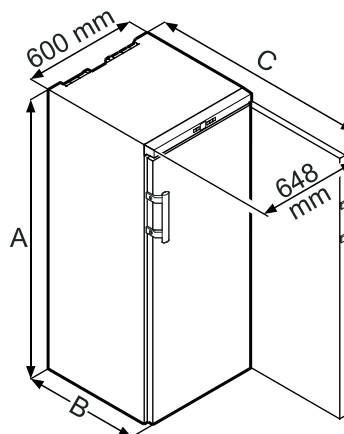


- Aby dopasować wysokość lodówki do wysokości szafek, można nad lodówką umieścić nadstawkę.  
Dla zapewnienia dostatecznej wentylacji (odpływ i dopływ powietrza) szafka powinna być odsunięta od ściany na odległość co najmniej 50 mm, co zapewni powstanie kanału wentylacyjnego na całej szerokości szafki. Pole powierzchni wentylacyjnej liczone od sufitu pomieszczenia do szafki, na całej długości szafki, powinno wynosić przynajmniej 300 cm<sup>2</sup>.



## Wymiary montażowe

WKr 1811	A = 890 mm	B = 613 mm	C = 1172 mm
WKr 3211	A = 1350 mm	B = 739 mm	C = 1298 mm
WKr 4211	A = 1650 mm	B = 739 mm	C = 1298 mm



## Podłączenie elektryczne

Urządzenie użytkować wyłącznie przy zasilaniu **prądem przemiennym**.

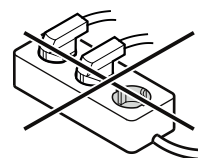
Dopuszczalne napięcie i częstotliwość prądu wskazano na tabliczce znamionowej. Rozmieszczenie tabliczki znamionowej wskazano w rozdziale **Opis urządzenia**.

Gniazdo sieciowe musi być prawidłowo uziemione i chronione odpowiednim bezpiecznikiem.

Prąd zadziałania bezpiecznika musi leżeć w zakresie 10 A i 16 A.

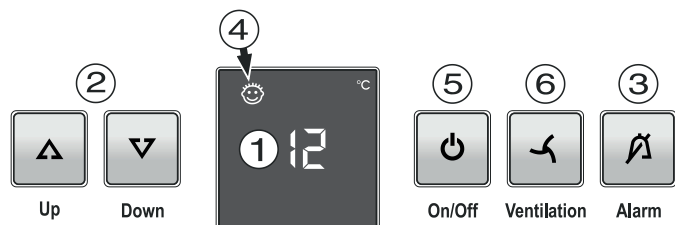
Gniazdo sieciowe nie może być położone za urządzeniem i musi być łatwo dostępne.

Do podłączenia urządzenia nie stosować przewodu przedłużającego lub listwy zasilającej.



Nie stosować indywidualnych falowników (przetworników prądu stałego na prąd przemienny bądź na prąd trójfazowy) albo wtyków do oszczędzania energii. Niebezpieczeństwo uszkodzenia układu elektronicznego!

## Elementy obsługowe i kontrolne



- ① Wskaźnik temperatury
- ② Przyciski nastawienia temperatury
- ③ Przycisk wyłączenia alarmu
- ④ Symbol aktywnej funkcji zabezpieczenia przed dziećmi
- ⑤ Przycisk włączenia/wyłączenia
- ⑥ Przycisk wentylatora

## Włączenie i wyłączenie

### Włączenie

Nacisnąć przycisk włączenia/wyłączenia **On/Off**, aby zaświecił się wyświetlacz temperatury.



On/Off

### Wyłączenie

Nacisnąć przycisk włączenia/wyłączenia **On/Off** na przeciąg ok. 3 sekund, tak aby wyświetlacz temperatury został wygaszony.

## Nastawienie temperatury

### Podwyższenie temperatury/ciepłej

Nacisnąć odpowiedni przycisk nastawienia temperatury **Up**.



Up

Down

### Obniżenie temperatury/zimniej

Nacisnąć odpowiedni przycisk nastawienia temperatury **Down**.

- Po naciśnięciu przycisku po raz pierwszy wskaźnik zaczyna migotać.
- Zmienić nastawienie temperatury przez naciskanie przycisku.
- Po ok. 5 sekundach od naciśnięcia przycisku po raz ostatni, następuje automatyczne przełączenie układu elektronicznego i wyświetlona zostaje aktualna temperatura.

## Przechowywanie wina

Przy długotrwałym przechowywaniu win zalecane jest utrzymanie temperatury od +10 °C do +14 °C.

Takie temperatury odpowiadające warunkom panującym w piwniczkach na wino umożliwiają optymalne dojrzewanie wina.

Poniższe temperatury są zalecanymi temperaturami serwowania różnych rodzajów win.

Wino czerwone **+14 °C do +18 °C**

Wino różowe **+10 °C do +12 °C**

Wino białe **+8 °C do +12 °C**

Wina musujące typu Sekt, Prosecco **+7 °C do +9 °C**

Szampańskie **+5 °C do +7 °C**

## Alarm otwartych drzwi

Jeśli drzwi urządzenia pozostaną otwarte dłużej niż 60 sekund wygenerowany zostaje sygnał akustyczny.

W razie potrzeby otwarcia drzwi na dłużej, np. przy wkładaniu produktów, można wyciszyć sygnał akustyczny przez naciśnięcie przycisku alarmu **Alarm**.

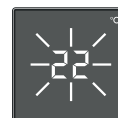


Alarm

Z chwilą zamknięcia drzwi przywrócona zostaje funkcja sygnalizacji akustycznej.

## Alarm temperatury

W przypadku, jeśli temperatura we wnętrzu urządzenia osiągnie wartość niedopuszczalną, wygenerowany zostaje sygnał akustyczny i migocze wskaźnik temperatury.



- Sygnał akustyczny można wyciszyć przez naciśnięcie przycisku alarmu **Alarm**.

Migotanie wskaźnika temperatury ustaje z chwilą, gdy temperatura wewnętrzna osiągnie wartość nastawioną.

## Alarm temperatury w przypadku uszkodzenia urządzenia

W przypadku uszkodzenia urządzenia temperatura wewnętrzna może ulec nadmiernemu podwyższeniu lub obniżeniu. Wygenerowany zostaje sygnał akustyczny, a wskaźnik temperatury migocze.

W przypadku wystąpienia nadmiernej temperatury (ciepło) należy najpierw sprawdzić, czy zostały prawidłowo domknięte drzwi.

Jeśli po upływie 1 godziny wskaźnik temperatury nadal wskazuje wartość zbyt wysoką lub zbyt niską należy wezwać serwis techniczny.

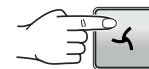
- Sygnał akustyczny można wyciszyć przez naciśnięcie przycisku alarmu **Alarm**.

Jeśli na wyświetlaczu pojawi się wskazanie **F1**, oznacza to wystąpienie nieprawidłowości w pracy urządzenia. W takim przypadku należy wezwać serwis techniczny.

## Wentylator

Wentylator wewnątrz urządzenia gwarantuje stałą i równomierną temperaturę wewnętrzną oraz warunki klimatyczne korzystne dla leżakowania win.

Przez naciśnięcie przycisku **Ventilation** wilgotność powietrza wewnątrz urządzenia zostaje ponownie podwyższona, co ma szczególnie korzystny wpływ w warunkach długotrwałego przechowywania win.



Ventilation

Podwyższona wilgotność powietrza zapobiega skutecznie wysychaniu korków.

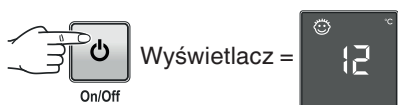
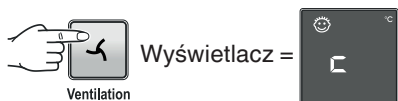
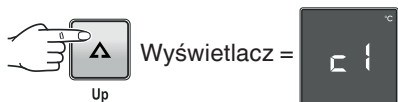
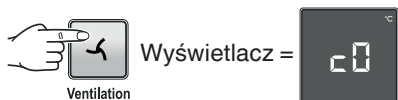
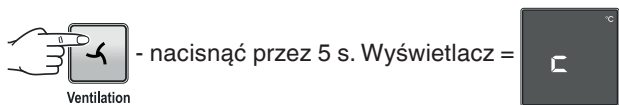
### Wskazówka

W przypadku niskich temperatur otoczenia w miejscu ustawienia urządzenia, wentylator może pracować mimo, że funkcja wentylatora nie została uaktywniona.

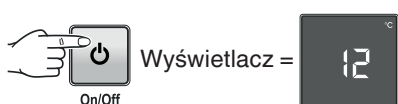
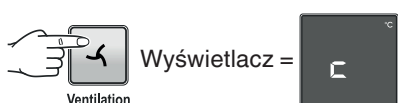
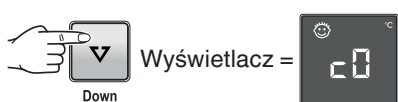
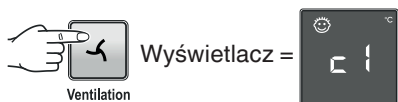
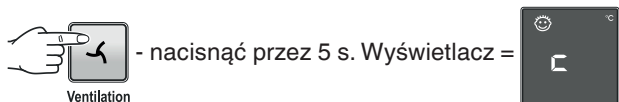
## Funkcje dodatkowe

Poprzez tryb nastawiania można wykorzystać funkcję zabezpieczenia przed dziećmi i zmienić intensywność świecenia wyświetlacza. Przy pomocy układu zabezpieczenia przed dziećmi można chronić urządzenie przed niezamierzonym wyłączeniem.

### Aktywacja funkcji zabezpieczenia przed dziećmi

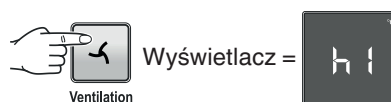
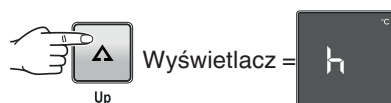
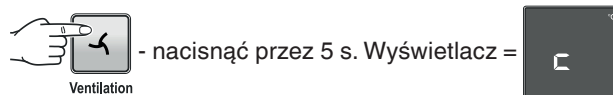


### Wyłączenie funkcji zabezpieczenia przed dziećmi



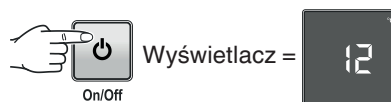
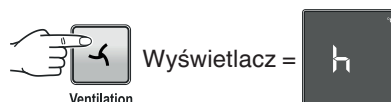
## Funkcje dodatkowe

### Nastawienie jasności wyświetlacza



Wybrać wymagane nastawienie przyciskiem lub .

**h1** = minimalna jasność  
**h5** = maksymalna jasność



Nastawiona jasność zostaje uaktywniona po upływie minuty.

### Wskazówka

Naciśnięcie dowolnego przycisku powoduje świecenie się wyświetlacza z pełną jasnością przez 1 minutę.

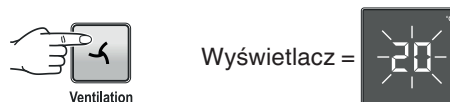
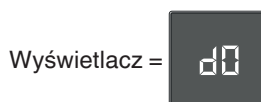
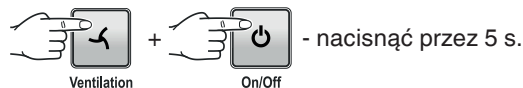
Przy uruchamianiu urządzenia nastawiona jasność wyświetlacza zostaje uaktywniona dopiero po osiągnięciu nastawionej temperatury wewnętrznej urządzenia.

### Tryb prezentacji

Tryb prezentacji można uaktywnić w przypadku potrzeby zaprezentowania pracy urządzenia na targach lub w salonie sprzedaży dla symulacji rzeczywistych warunków użytkowania.

### W tym trybie obwód chłodniczy jest wyłączony!

W przypadku niezamierzonej aktywacji tego trybu, można go wyłączyć w opisany poniżej sposób.



Zostaje uruchomiony agregat chłodniczy. Migocze wyświetlacz temperatury.

Urządzenie pracuje w trybie normalnym.

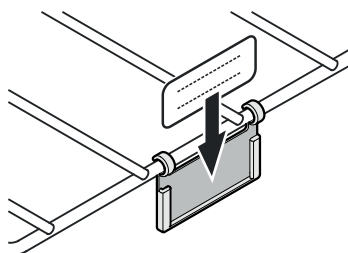
## Etykiety do opisywania

Dla każdej ażurowej półki dostarczono wraz z urządzeniem etykiety do opisywania. Na etykietach tych można zaznaczyć rodzaje win przechowywanych na poszczególnych półkach.

Dodatkowe etykiety do opisywania można nabyć w lokalnym handlu specjalistycznym.

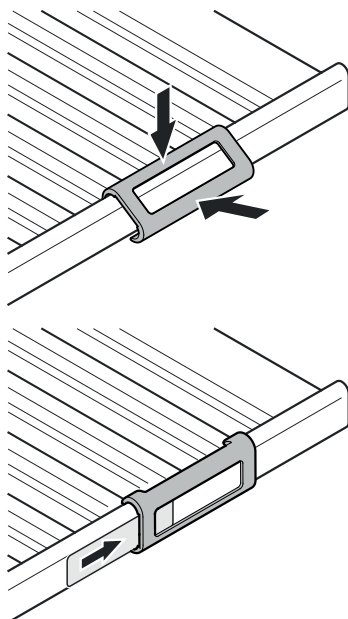
### Wariant 1

Osadzić ramkę na etykietę przez zaryglowanie i wsunąć etykietę od góry.



### Wariant 2

Osadzić ramkę na etykietę przez zaryglowanie i wsunąć etykietę z boku.



## Wymiana powietrza przez filtr z węglem aktywnym

Dalsze dojrzewanie i rozwój wina postępują zależnie od warunków otoczenia, przy czym decydujący wpływ na konserwację wina ma jakość powietrza.

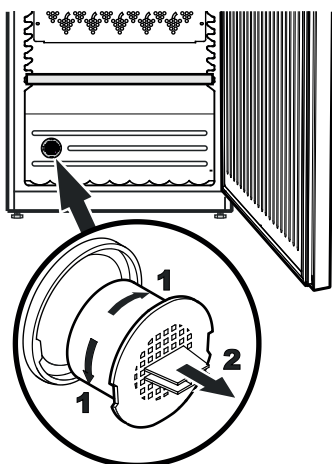
Zalecamy wymianę filtra przedstawionego na ilustracji raz w roku - filtr ten można zamówić w lokalnej placówce handlowej.

### Wymiana filtra

Przytrzymać palcami uchwyt filtra. Obrócić o kąt 90° w prawo lub w lewo. Można teraz wysunąć filtr.

### Wkładanie filtra

Osadzić filtr tak, aby uchwyt filtra był ustawionym pionowo. Obrócić o kąt 90° w prawo lub w lewo do zaryglowania.



## Ilustracje dotyczące leżakowania (dla butelek typu Bordeaux 0,75 l)

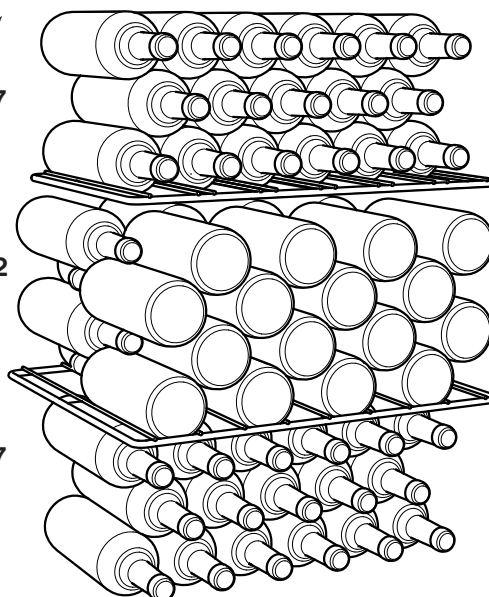
### WKr 1811

Liczba butelek

17

32

17



Łącznie 66 butelki



**Uwaga**

Maksymalne obciążenie dla pojedynczej półki ażurowej wynosi 45 kg.

### WKr 3211

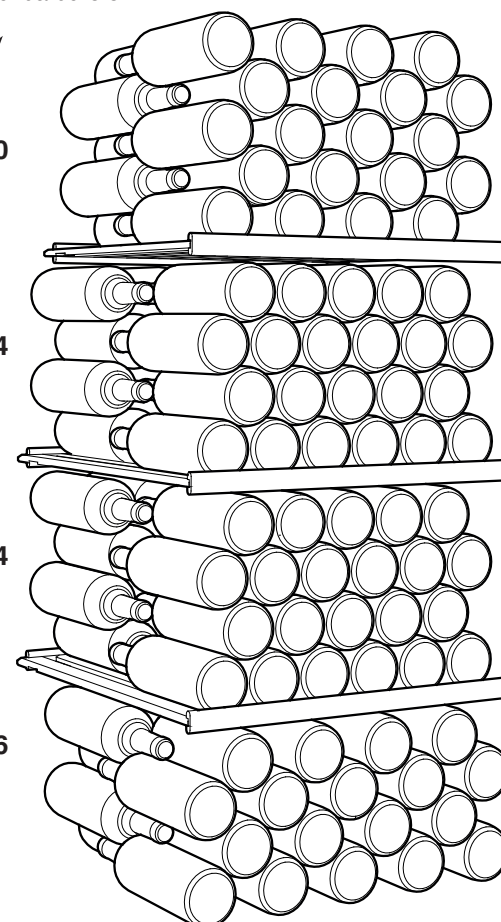
Liczba butelek

40

44

44

36



Łącznie 164 butelki



**Uwaga**

Maksymalne obciążenie dla pojedynczej półki ażurowej wynosi 60 kg.

## Czyszczenie

Przed czyszczeniem urządzenie konieczne wyłączyć. Wyjąć wtyczkę z gniazda sieciowego lub wykręcić/wyłączyć bezpiecznik obwodu gniazda sieciowego, do którego podłączone jest urządzenie.

- Wewnętrzne i zewnętrzne ściany urządzenia zmyć ręcznie letnią wodą z dodatkiem niewielkiej ilości płynu do mycia naczyń. W żadnym wypadku nie wolno stosować środków do czyszczenia zawierających materiał ścierny lub środków o odczynie kwaśnym, a także rozpuszczalników chemicznych.
- Do czyszczenia powierzchni szklanych należy używać płynu do czyszczenia szyb, natomiast do czyszczenia powierzchni ze stali szlachetnej konwencjonalnego środka do czyszczenia stali szlachetnej.

**Ze względu na groźbę zranienia użytkownika lub uszkodzenia urządzenia nie stosować urządzeń do czyszczenia gorącą parą!**

- Zadbaj, aby do szczelin wentylacyjnych i części elektrycznych nie przedostała się woda z czyszczenia.
- Nie dopuścić do uszkodzenia tabliczki znamionowej umieszczonej we wnętrzu urządzenia, nie usuwać tej tabliczki - zawiera ona ważne informacje dla obsługi serwisowej.

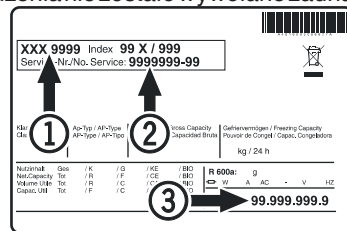
## Zakłócenia

- **Na wyświetlaczu widoczne jest wskazanie F1.** – Wystąpiła nieprawidłowość w pracy urządzenia. Wezwać serwis techniczny.

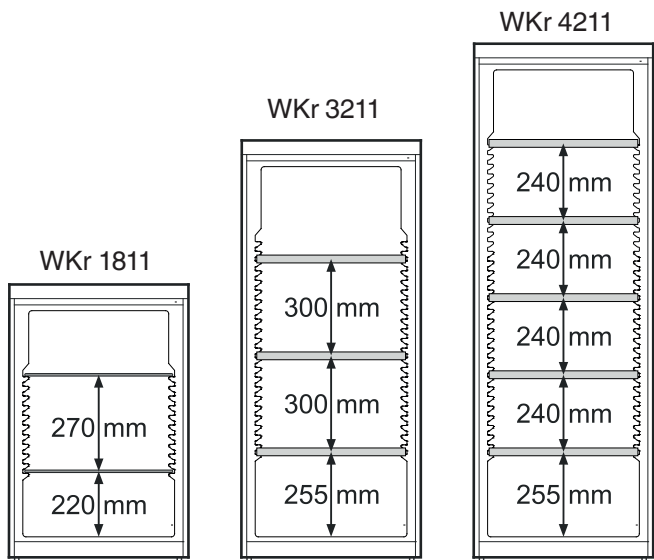
Następujące zakłócenia można usunąć we własnym zakresie przez sprawdzenie możliwych przyczyn.

- **Urządzenie nie pracuje, sprawdzić, czy**
  - urządzenie jest włączone,
  - wtyczka jest prawidłowo umieszczona w gnieździe,
  - bezpiecznik dla gniazda sieciowego jest w porządku.
- **Po włożeniu wtyczki do gniazda sieciowego nie zostaje uruchomiony agregat chłodniczy, na wyświetlaczu temperatura widoczna jest jednak wartość temperatury.**
  - Aktywny jest tryb prezentacji. Wyłączyć tryb prezentacji zgodnie ze wskazówkami zawartymi w rozdziale **Funkcje dodatkowe - Tryb prezentacji**.
- **Odgłosy pracy są zbyt głośne, sprawdzić, czy**
  - urządzenie stoi stabilnie na podłodze,
  - znajdujące się obok meble lub przedmioty nie są wprawiane w wibrację przez pracujący agregat chłodniczy. Prosimy pamiętać, iż odgłosów przepływającej cieczy w obiegu chłodniczym nie można wyeliminować.
- **Temperatura nie jest wystarczająco niska, sprawdzić**
  - nastawienie zgodnie z rozdziałem "Nastawienie temperatury". Czy ustawiona została prawidłowa wartość?
  - czy włożony oddzielnie termometr wskazuje prawidłową wartość,
  - czy odpowietrzanie działa prawidłowo,
  - czy miejsce ustawienia urządzenia nie znajduje się zbyt blisko innego źródła ciepła.

Jeżeli zakłócenie w pracy urządzenia nie zostało wywołane żadną z powyższych przyczyn i nie są Państwo w stanie samodzielnie go usunąć, prosimy zwrócić się do najbliższego punktu obsługi klienta. Prosimy o podanie następujących danych z tabliczki znamionowej urządzenia: oznaczenie typu ①, numer serwisowy ② i numer urządzenia ③.



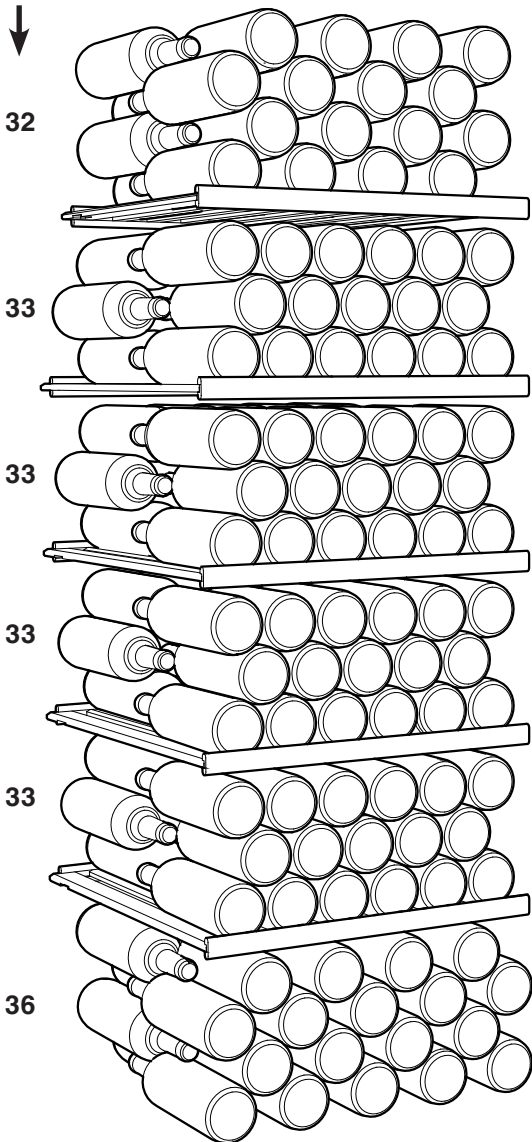
Rozmieszczenie tabliczki znamionowej wskazano w rozdziale **Opis urządzenia**.



Tę ilość butelek można pomieścić tylko przy przedstawionym tutaj rozmieszczeniu półek ażurowych.

## WKr 4211

Liczba butelek



Łącznie 200 butelki

**Uwaga**

Maksymalne obciążenie dla pojedynczej półki ażurowej wynosi 60 kg.

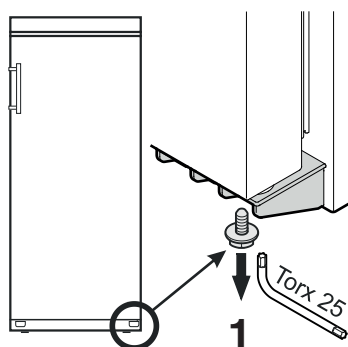


## Zmiana kierunku otwierania drzwi

Czynności zmiany kierunku otwierania drzwi należy powierzyć przeszkolonym fachowcom.

Wykonanie tej czynności wymaga obecności dwóch osób.

1. Wykręcić śrubę od spodu kątownika zawiasowego.



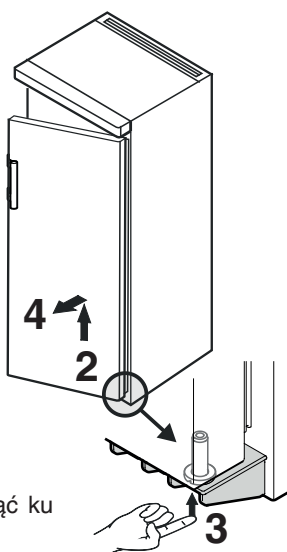
2. Otworzyć drzwi o kąt ok. 45° i podnieść.

### Ważna wskazówka

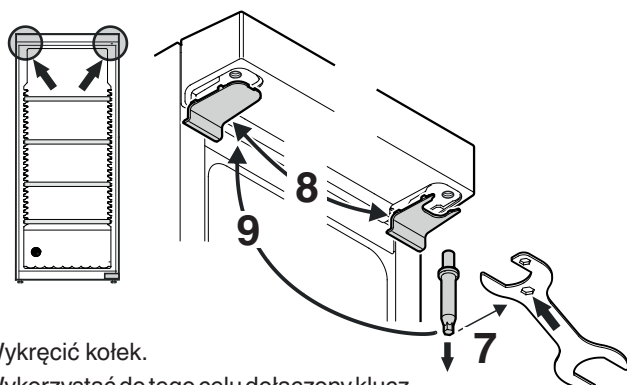
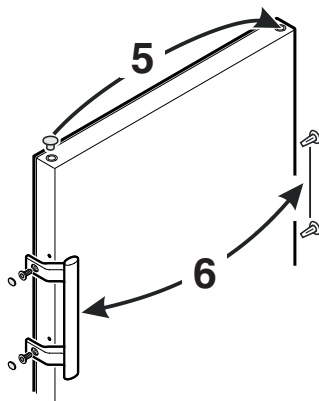
W przypadku modeli WKr 3211 i WKr 4211 czynność podnoszenia i zdejmowania drzwi musi wykonać jedna osoba ze względu na duży ciężar drzwi.

3. Nacisnąć kołek do góry.

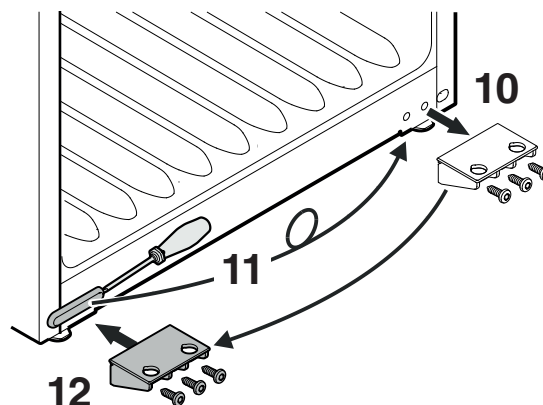
4. Pociągnąć drzwi do przodu i zdjąć ku dołowi.



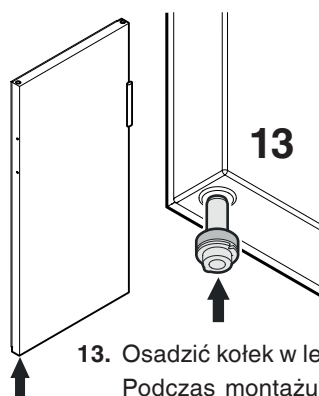
5. Przełożyć zaślepkę.
6. Przełożyć uchwyt drzwi i zaślepkę na drugą stronę.



7. Wykręcić kołek. Wykorzystać do tego celu dołączony klucz.
8. Zamienić nakrywki stronami.
9. Ponownie wkręcić kołek po drugiej stronie.



10. Zdjąć kątownik zawiasowy po wykręceniu wkrętów.
11. Zdjąć nakrywkę, obrócić o kąt 180° i osadzić ponownie po przeciwnej stronie.
12. Przycocować kątownik zawiasowy wkrętami.



13. Osadzić kołek w lewym łożysku drzwi. Podczas montażu drzwi przytrzymać kołek palcem wskazującym.

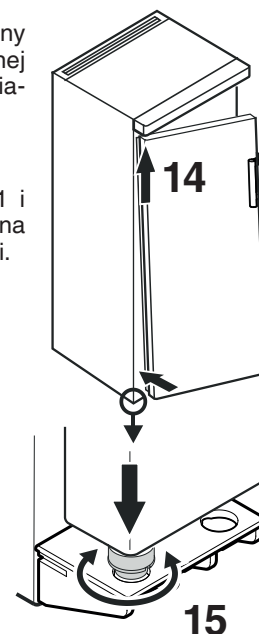
14. Włożyć drzwi w sposób pokazany na ilustracji w górny kołek i w dolnej części dosunąć do kątownika zawiasowego.

### Ważna wskazówka

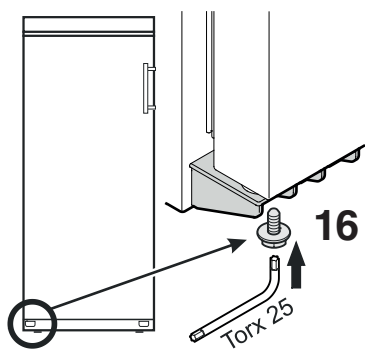
W przypadku modeli WKb WKr 3211 i WKr 4211 drzwi musi przytrzymać jedna osoba ze względu na duży ciężar drzwi.

15. Podnieść drzwi i obracać kołek aż osiądzie on w otworze kątownika zawiasowego.

Powoli opuścić drzwi. Dolna część kołka musi tkwić całkowicie w otworze kątownika zawiasowego.

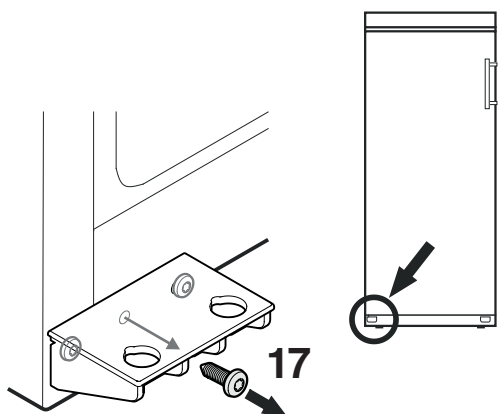


16. Ponownie wkręcić śrubę w kołek.



## Regulacja bocznego nachylenia drzwi

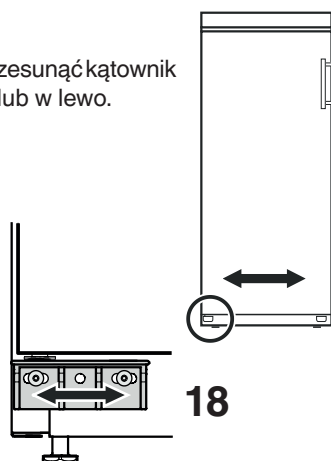
W przypadku ukośnego ustawienia drzwi, należy wyregulować nachylenie drzwi.



17. Wykręcić środkowy wkręt kątownika zawiasowego.

Ten wkręt nie będzie już dłużej potrzebny.

18. Poluzować wkręty i przesunąć kątownik zawiasowy w prawo lub w lewo.  
Dokręcić wkręty.



## Czasowe wyłączenie urządzenia

W sytuacji, gdy konieczne stanie się wyłączenie urządzenia na dłuższy okres czasu należy: wyłączyć urządzenie, wyciągnąć wtyczkę z gniazda sieciowego lub rozłączyć wzgl. usunąć bezpiecznik danego obwodu. Urządzenie wyczyścić i pozostawić z otwartymi drzwiami, aby zapobiec w ten sposób tworzeniu się nieprzyjemnych zapachów.

Urządzenie jest zgodne z odpowiednimi przepisami bezpieczeństwa oraz z Dyrektywami UE 2014/30/WE i 2014/35/WE.





**Liebherr Hausgeräte Lienz GmbH**

Dr.-Hans-Liebherr-Strasse 1

A-9900 Lienz

Österreich

[www.liebherr.com](http://www.liebherr.com)

